

三菱可编程控制器的变频器通信指令

褚春景

(威墅堰机车有限公司, 江苏 常州 213011)

[摘要] 三菱可编程控制器控制多台三菱变频器时, 可以使用变频器通信指令。根据具体的例子说明变频器通信指令的使用方法及其应用要求。

关键词 三菱 变频器 通信指令

0 引言

随着科学技术和电力电子器件的发展, 变频调速系统以其优越的调速性能开始成为调速领域的主导。而变频器的控制方式也从以前的现场端子控制开始向远程通信控制方式转变。通过远程通信控制方式, 可以将变频器放置在工作现场附近, 用一根通信电缆发送指令, 读写数据。这样不仅接线简单, 更重要的是减少了变频器到电机的距离, 降低了线路中的电气噪声。

1 变频器通信指令与传统的 RS 无协议通信指令的比较

变频器通信指令与传统的 RS 无协议通信指令在本质上都是基于 RS-485 无协议通信方式, 但 RS 指令在一台可编程控制器同时控制多台变频器时有很大的局限性。

首先, 在 1 个 PLC 的扫描周期里只允许有 1 条 RS 指令被驱动, 同时这条 RS 指令中必须指明和 PLC 进行数据交换的变频器的站号以及读写要求, 当要求多台变频器同步启停、变频时, 用 RS 指令必须使驱动条件依次有效, 显然实现起来很不方便。而变频器通信指令在一个程序中可以多次使用, 当驱动条件有效时, 会依次执行被驱动的读写操作, 即使两条指令同时被驱动, 也是一条指令被执行, 另一条指令被挂起等待, 不会出错。

其次, 利用 RS 无协议指令要考虑具体的协议内容, 如握手信号、站号和校验等, 程序较复杂。但变频器通信指令不用考虑协议的内容, 只需给定站号和数据即可按要求自动进行读写操作, 程序简单。

2 变频器通信指令的应用要求

2.1 型号要求

FX2N 和 FX2NC(V3.00 以后) 可以使用变频器通信指令控制 A500、E500、S500 系列的变频器, 而 FX3U 和 FX3UC 可以使用变频器通信指令控制 F700、

A700、V500、F500、A500、E500、S500 系列的变频器。注意 FX2N(FX2NC) 和 FX3U(FX3UC) 所使用的变频器通信指令不同。

2.2 硬件连线

可编程控制器一端加 1 块 FX2N-485-BD 或 FX3U-485-BD(要与所选 PLC 的型号配套), 然后用屏蔽双绞线按图 1 所示的方法接线。

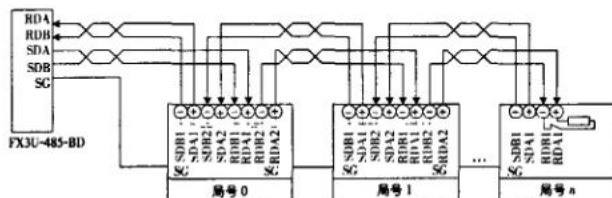


图 1 PLC 通信模块与变频器的通信连接图

最后 1 台变频器上的终端电阻要拨到 ON, 同时 FX3U-485-BD 上也要接 100Ω 的终端电阻。

3 变频器通信指令介绍

3.1 变频器的运行监视指令(FNC 270 / IVCK)

IVCK 指令是在可编程控制器中读出变频器的运行状态指令, IVCK 共有 4 个参数, 第 1 个参数是变频器的站号, 取值 0~31, 三菱 PLC 最多可连 8 台变频器; 第 2 个参数是变频器的指令代码(16 进制), 如 H6F 是读取输出频率, H70 是读取输出电流, HFA 是写入运行指令, HED 是写入设定频率, HFD 是变频器复位; 第 3 个参数是读出值的保存地址; 第 4 个参数是选择通信通道, 通常只用到通道 1, 所以写 K1。

3.2 变频器的运行控制指令(FNC 271 / IVDR)

IVDR 是将变频器运行所需的控制值写入到变频器的指令, 和 IVCK 相似, IVDR 也有 4 个参数, 第 1 个参数是变频器的站号; 第 2 个参数是变频器的指令代码; 第 3 个参数是读出值的保存地址; 第 4 个参数是选择通信通道, 通常只用到通道 1, 所以写 K1。

3.3 变频器的运行控制指令(FNC 272 / IVRD)

IVRD 是将变频器运行时的参数值读到可编程控制器中的指令, 和 IVCK 相似, IVRD 也有 4 个参数, 第 1 个参数是变频器的站号; 第 2 个参数是变频器的参数

收稿日期: 2009-11-25

编号,如 A700 系列的参数 1 是上限频率,2 是下限频率,7 是加速时间,8 是减速时间等;第 3 个参数是读出值的保存地址;第 4 个参数是选择通信通道,通常写为 K1。

3.4 变频器的运行控制指令(FNC 273 / IVWR)

IVWR 是从可编程控制器向变频器写入参数值的指令,和 IVCK 相似,IVWR 也有 4 个参数,第 1 个参数是变频器的站号;第 2 个参数是变频器的参数编号;第 3 个参数是写到变频器中的值;第 4 个参数是选择通信通道,通常为 K1。

3.5 变频器的运行控制指令(FNC 274 / IVBWR)

IVBWR 是从可编程控制器向变频器成批写入参数值的指令,和 IVCK 相似,IVBWR 也有 4 个参数,第 1 个参数是变频器的站号;第 2 个参数是变频器的参数写入个数;第 3 个参数是写到变频器中的数据起始地址;第 4 个参数是选择通信通道,通常为 K1。

3.6 需要注意的问题

执行通信指令时,需要注意以下问题:

(1)使用通道 1 的变频器通信指令不能与 RS 指令合用。

(2)变频器通信指令不能在以下程序流程中使用。

- ①条件跳转 CJ-P 指令之间不能使用;
- ②循环 FOR-NEXT 指令之间不能使用;
- ③子程序 P-SRET 指令之间不能使用;
- ④中断子程序 I-IRET 指令之间不能使用。

4 程序实例

以下是交流传动移车台项目中,使用变频器通信指令控制变频器的部分程序。

在可编程控制器启动时,向变频器写入初始化参数值,如图 2 所示。

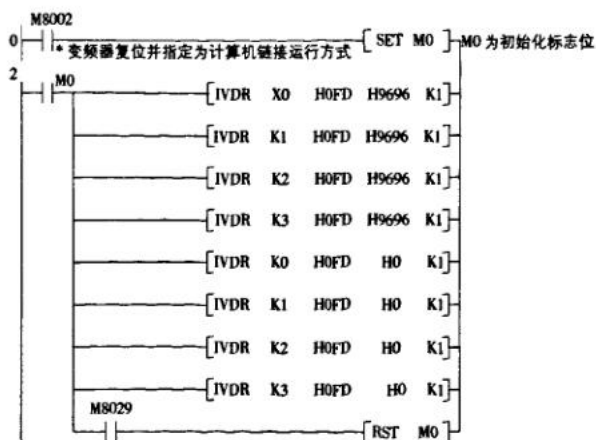


图 2 初始化程序

根据工况改变运行速度,如图 3 所示。

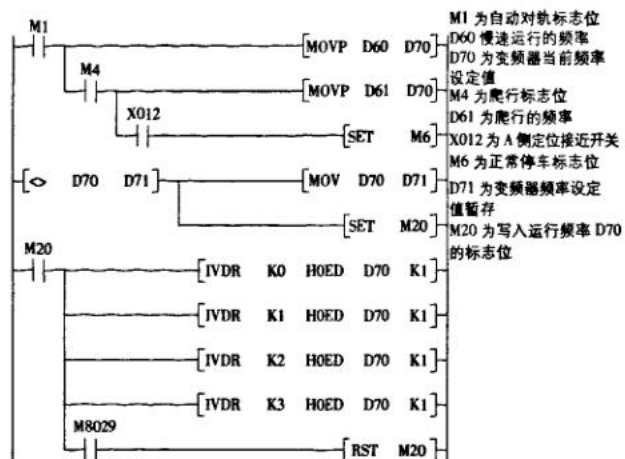


图 3 运行速度调整程序

变频器的运行控制,如图 4 所示。

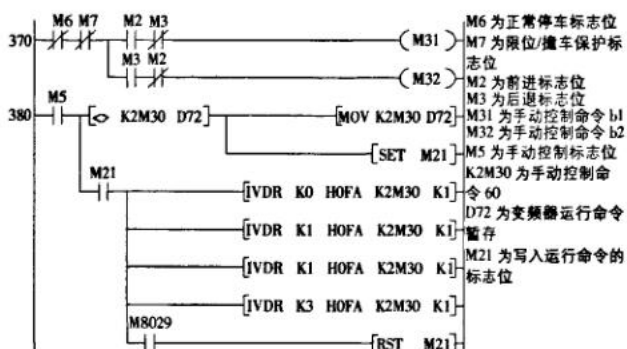


图 4 运行控制程序

变频器的运行监视,如图 5 所示。

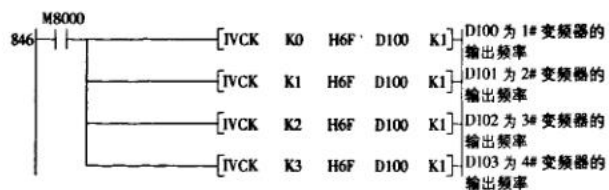


图 5 运行监视程序

5 结束语

采用三菱 PLC 控制多台三菱变频器时,使用变频器通信指令可以实时修改和监视变频器的各种运行参数,改变变频器的运行状态,同时使接线简单,程序流程更加简洁。

参考文献

- [1]方承远.工厂电气控制技术[M].北京:机械工业出版社,2000

(编辑 祝海鹏)

作者: 褚春景, [Chu Chunjing](#)
作者单位: [威墅堰机车有限公司, 江苏, 常州, 213011](#)
刊名: [电工技术](#)
英文刊名: [ELECTRIC ENGINEERING](#)
年, 卷(期): 2010, "" (3)
被引用次数: 0次

参考文献(1条)

1. [方承远](#) [工厂电气控制技术](#) 2000

相似文献(10条)

1. 期刊论文 [李琳](#), [沙林秀](#), [张奇志](#), [史富斌](#), [LI lin](#), [SHA Lin-xiu](#), [ZHANG Qi-zhi](#), [SHI Fu-bin](#) [基于单片机的三菱变频器开发应用 - 西北大学学报\(自然科学版\)](#) 2006, 36(4)
目的 确定三菱变频器通讯协议的要素, 提高其构成的工业化调速控制系统的可靠性. 方法 分析控制单元对变频器参数进行读写的通讯协议的过程, 引用统一建模语言中的时序图描述与三菱变频器通讯的时序, 结合AT89C51单片机和三菱变频器组成调速控制系统的开发, 举例阐述其通讯过程. 结果 对三菱变频器通讯协议, 归纳出参数初始化、通讯数据格式及通讯时序3个要素及其内容和过程. 结论 从3个要素理解三菱变频器通讯协议、明确通讯时序, 利于开发可靠的调速控制系统.
2. 期刊论文 [钟绍俊](#), [黄镇海](#), [黄艳岩](#), [Zhong, Shaojun](#), [Huang, Zhenhai](#), [Huang, Yanyan](#) [Labview与三菱变频器的通讯实现 - 微计算机信息](#) 2006, 22(22)
本文介绍了Labview与三菱变频器进行通讯的实现方法, 通过计算机串口对变频器的运行进行监控, 包括启动停止控制、状态监测、参数设置等.
3. 期刊论文 [曹丽华](#), [李燕民](#), [李宇峰](#) [基于VB的计算机与三菱变频器通讯及监控软件设计 - 微计算机信息\(测控仪表自动化\)](#) 2004, "" (1)
本文介绍了一种基于VB的Mscmm控件进行计算机与三菱变频器通讯的软件设计方法, 实现了计算机对变频器的通讯与监控, 包括运行控制、状态监测、参数设置及校验.
4. 期刊论文 [付尧](#), [吕强中](#), [FU Yao](#), [LV Qiang-zhong](#) [三菱变频器与PC通讯的数据格式及有效性研究 - 机械工程与自动化](#) 2006, "" (2)
针对计算机提供的标准串行口, 通过LabVIEW6.1对串行通讯节点进行设置, 使计算机串口的各种参数设置与变频器的串口保持一致, 并按照变频器要求的数据通讯规范进行数据传输, 就可以建立PC机与变频器之间的通讯, 着重介绍了如何建立有效的数据格式.
5. 期刊论文 [罗敏](#), [LUO Min](#) [利用三菱数控系统模拟口控制变频器的方法 - 制造技术与机床](#) 2007, "" (4)
介绍了利用三菱M50数控系统模拟口控制变频器的两种方法, 基于CNC计算的方法和基于PLC计算的方法. 这两种方法均在HD011外圆磨床头架电动机的变速控制中得到了验证.
6. 期刊论文 [李小兵](#), [Li Xiao-bing](#) [基于PROFIBUS-DP的三菱变频器群控系统 - 电机与控制应用](#) 2008, 35(1)
介绍了现场总线变频器群控系统的构成和特点. 在衡钢Φ89连轧管机组钢管精整生产线上, 组建基于PROFIBUS-DP的三菱变频器群控系统. 分析了计算机与三菱变频器之间的通信协议, 并详细说明了三菱变频器PROFIBUS-DP控制系统的参数设置和编程方法.
7. 会议论文 [杨井岗](#) [三菱变频器实时数据跟踪的实现](#) 2007
三菱变频器主要指三菱1200N型、2000型、3000型变频器, 实际生产中, 变频器的实时电流和速度值无法跟踪, 本文主要描述如何采用PLC系统的跟踪软件, 实现变频器反馈数据的实时跟踪.
8. 期刊论文 [谭德亨](#) [三菱PLC、AB变频器恒压供水系统的应用 - 电气技术](#) 2010, "" (2)
在水资源十分严峻的形势下, 节约用水迫在眉睫. 建立节水型社会, 进而促进节水型社会的建立已经成为保证水资源可持续利用的必然要求. 工厂用水更应如此. 数据显示, 如果采用循环水系统, 即一水多用, 则工厂的用水可节约40%~90%左右. 本文介绍的变频控制恒压供水系统, 既体现了变频控制恒压供水的技术优势, 同时也全面介绍了三菱PLC、AB变频调速恒压供水系统的运行模式及运行中的注意事项.
9. 期刊论文 [黄恭伟](#), [王云祥](#), [丁健](#), [付翔](#), [HUANG Gong-wei](#), [WANG Yun-xiang](#), [DING Jian](#), [FU Xiang](#) [基于自由端口模式的S7-200与三菱变频器的通信 - 制造业自动化](#) 2009, 31(9)
不同可编程设备互联互通是工业控制系统的发展趋势. 本文介绍了西门子S7-200系列PLC通过自由端口模式与三菱变频器通信的设计方法和过程, 并提供了相应的程序代码.
10. 期刊论文 [马海英](#), [Ma Haiying](#) [用三菱变频器改造CK7815数控机床主轴 - 科学之友](#) 2009, "" (2)
通过CK7815数控机床主轴进行改造的实例介绍, 就三菱变频器的选型、安装、调试进行专门的论述.

本文链接: http://d.g.wanfangdata.com.cn/Periodical_dgjs201003014.aspx

授权使用: 牟肖光(wflynxy), 授权号: edafa195-23e0-4656-b27b-9df1016bcb09

下载时间: 2010年9月14日