

Before Using the Product

Before using the product, please read this manual. Make sure that the end users read this manual and then keep the manual in a safe place for future reference.

Relevant manuals

Before using the product, please read the Safety Guidelines included with the base unit used, especially the following sections.

- SAFETY PRECAUTIONS
- CONDITIONS OF USE FOR THE PRODUCT
- EMC AND LOW VOLTAGE DIRECTIVES
- WARRANTY

The product details are described in the following manual.

Please develop familiarity with the functions and performance of the product to handle the product correctly.

- MELSEC iQ-R I/O Module User's Manual SH-081247ENG (13JX07)

Manuels correspondants

Avant d'utiliser ce produit, prière de lire les "Safety Guidelines" (directive de sécurité) fournies avec l'unité de base, en particulier dans les sections suivantes.

- PRÉCAUTIONS DE SÉCURITÉ
- CONDITIONS D'UTILISATION DE PRODUIT
- DIRECTIVES CEM ET BASSE TENSION
- GARANTIE

Packing list

Check that the following items are included in the package of the product.

Item	Quantity
Module	1
Before Using the Product (this manual)	1

Wiring products

Produits pour câblage

The table below shows applicable 40-pin connectors. When wiring, use applicable wires and an appropriate tightening torque.

Mitsubishi 40-pin connector		Wire			
Model	Tightening torque	Diameter	Type	Material	Temperature rating
A6CON1 ^{*1}	0.20 to 0.29N·m	28 to 22 AWG	Stranded	Copper	75°C or more
A6CON2		28 to 24 AWG			
A6CON3		28 AWG	Solid		
		30 AWG			
A6CON4 ^{*1}		28 to 22 AWG	Stranded		

*1 Use cables with outside diameter of 1.3mm or shorter to connect 40 cables to the connector. In addition, consider the amount of current to be used and select appropriate cables.

Le tableau ci-dessous indique quels connecteurs 40 broches sont à utiliser. Pour le câblage, utiliser les fils et couples de serrage prescrits.

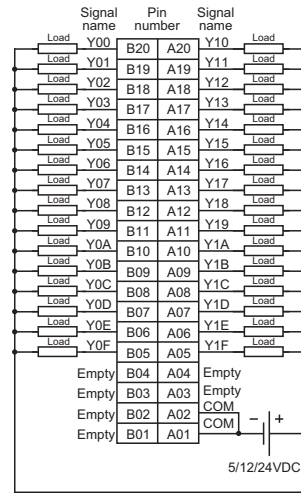
Connecteur 40-broches Mitsubishi		Fil			
Modèle	Couple de serrage	Diamètre	Type	Matériau	Gamme de température
A6CON1 ^{*1}	0,20 à 0,29N·m	28 à 22 AWG	Torsadé	Cuivre	75°C ou plus
A6CON2		28 à 24 AWG			
A6CON3		28 AWG	Monobrin		
		30 AWG			
A6CON4 ^{*1}		28 à 22 AWG	Torsadé		

*1 Le diamètre extérieur des câbles utilisés pour les 40 raccordements au connecteur ne doit pas excéder 1,3 mm. Le choix d'une taille de conducteur dépendra de l'intensité de courant à prendre en considération.

Wiring diagrams

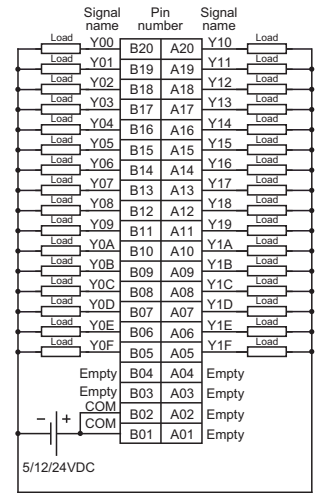
Schémas de câblage

RY41NT2H



Viewed from the front of the module

RY41PT2H



Viewed from the front of the module

English	French
Signal name	Nom de signal
Pin number	Broche N°
Empty	Inutilisé
Viewed from the front of the module	Vue de l'avant du module
Load	Charge
5/12/24VDC	5/12/24 V cc

Operating ambient temperature

Use the product within the range of 0 to 55°C.

Température ambiante de fonctionnement

Ce produit doit être utilisé entre 0 et 55°C.

Mounting modules

When installing the programmable controller in a control panel, fully consider its operability, maintainability, and environmental resistance.

Securely mount all the MELSEC iQ-R series modules used on the base unit.

For details on the mounting method, refer to the MELSEC iQ-R Module Configuration Manual.

Montage des modules

Pour installer l'automate programmable dans un tableau de commande, prendre en compte tous les aspects d'opérabilité, de maintenabilité et de résistance à l'environnement.

Monter fermement sur l'unité de base tous les modules de la série MELSEC iQ-R à utiliser.

Pour le détail des modèles soumis à une réglementation, voir le MELSEC iQ-R Module Configuration Manual (Manuel de configuration du module MELSEC iQ-R).

Information and services

For further information and services, please consult your local Mitsubishi representative.