

MITSUBISHI
三菱可编程控制器
MELSEC-F

FX_{2N}

FX_{2N}-4DA特殊功能模块

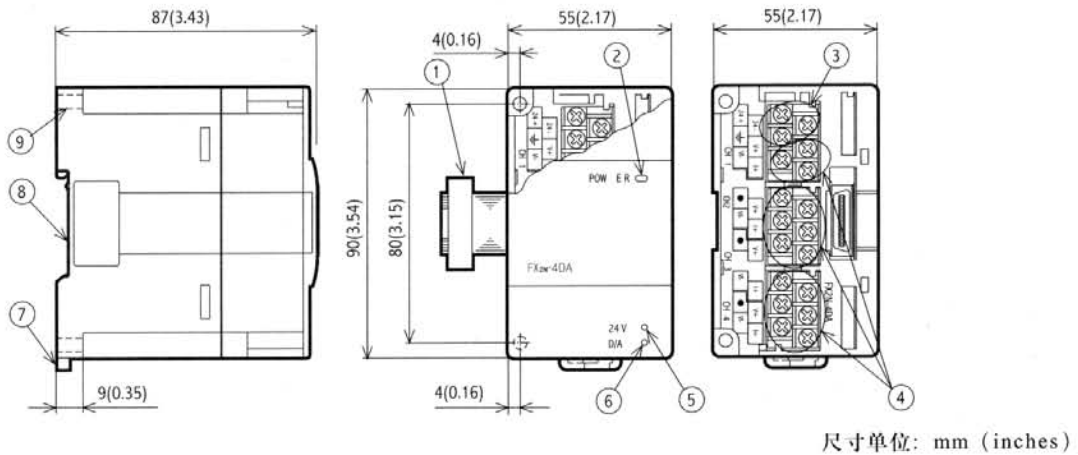
用户指南

JY992D65901A

1 简介

- FX_{2N}-4DA 模拟特殊模块有四个输出通道。输出通道接收数字信号并转换成等价的模拟信号，这称为 D/A 转换。FX_{2N}-4DA 最大分辨率是 12 位。
- 基于输入/输出的电压电流选择通过用户配线完成，可选用的模拟值范围是 -10V 到 10VDC (分辨率: 5mV)，并且/或者 0 到 20mA (分辨率: 20 μA)，可被每个通道分别选择。
- FX_{2N}-4DA 和 FX_{2N} 主单元之间通过缓冲存储器交换数据，FX_{2N}-4DA 共有 32 个缓冲存储器 (每个是 16 位)。
- FX_{2N}-4DA 占用 FX_{2N} 扩展总线的 8 个点。这 8 点可以分配成输入或输出。FX_{2N}-4DA 消耗 FX_{2N} 主单元或有源扩展单元 5V 电源槽的 30mA 电流。

1.1 外形尺寸和部件

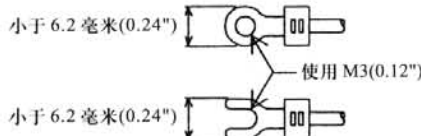


● 重量: 约 0.3kg (0.66lbs)

- ① 扩展电缆
- ② 电源指示灯 (LED)
此指示灯的 5V 电源由可编程控制器提供。
- ③ 电源端子
(螺钉端子: M3 (0.12))
- ④ 模拟输出端子
(螺钉端子: M3 (0.12))

● 附件: 特殊模块数字标签

- ⑤ 24V 电源指示灯 (LED)
该指示灯的 24V 电源由 FX_{2N}-4DA 的端子提供。
- ⑥ D/A 转换指示灯 (LED)
当 D/A 转换正常工作时高速闪烁。
- ⑦ DIN 导轨的挂钩
- ⑧ DIN 导轨的安装槽
(DIN 导轨宽: 35mm1.38)
- ⑨ 直接安装的孔 (2-Φ4.5) (0.18)



插片端子的使用

- 确保使用尺寸满足左图所示要求的插片端子。
- 使用 0.5 到 0.8 牛·米 (5 到 8kgf.cm) 的扭矩紧固端子。可靠地进行紧固以免出现运行不正常。

- ② [BFM #1, #2, #3 和 #4]: 输出数据通道 CH1, CH2, CH3 和 CH4。
 BFM #1: CH1 的输出数据 (初始值: 0) BFM #2: CH2 的输出数据 (初始值: 0)
 BFM #3: CH3 的输出数据 (初始值: 0) BFM #4: CH4 的输出数据 (初始值: 0)
- ③ [BFM #5]: 数据保持模式: 当可编程控制器处于停止 (STOP) 模式, RUN 模式下的最后输出值将被保持。要复位这些值以使其成为偏移值, 可按如下所示, 将十六进制值写入 BFM #5 中。

$$\begin{matrix} \text{H} & \text{O} & \text{O} & \text{O} & \text{O} \\ \text{CH4} & \text{CH3} & \text{CH2} & \text{CH1} & \end{matrix}$$

O=0: 保持输出
 O=1: 复位到偏移值。

例: H0011.....CH1 和 CH2= 偏移值 CH3 和 CH4= 输出保持。

除了上述功能外, 缓冲存储器可以调整 FX_{2N}-4DA 的 I/O 特性, 并且将 FX_{2N}-4DA 的状态报告给可编程控制器。

BFM	说明
#8(E)	CH1, CH2 的偏移 / 增益设定命令, 初始值 H0000
#9(E)	CH3, CH4 的偏移 / 增益设定命令, 初始值 H0000
#10	偏移数据 CH1*1
#11	增益数据 CH1*2
#12	偏移数据 CH2*1
#13	增益数据 CH2*2
#14	偏移数据 CH3*1
#15	增益数据 CH3*2
#16	偏移数据 CH4*1
#17	增益数据 CH4*2
#18,#19	保留
#20(E)	初始化, 初始值 = 0
#21E	禁止调整 I/O 特性 (初始值: 1)
#22-#28	保留
#29	错误状态
#30	K3020 识别码
#31	保留

单位: mV 或 μ A *3
 初始偏移值: 0 输出
 初始增益值: +5,000 模式 0

- ④ [BFM #8 和 #9] 偏移 / 增益设置命令: 在 BFM #8 或 #9 相应的十六进制数据位中写入 1, 以改变通道 CH1 到 CH4 的偏移和增益值。只有此命令输出后, 当前值才会有效。

$$\begin{matrix} \text{BFM \#8} & & \text{BFM \#9} \\ \text{H} & \text{O} & \text{O} & \text{O} & \text{O} \\ \text{G2} & \text{O2} & \text{G1} & \text{O1} & \end{matrix} \quad \begin{matrix} \text{O=0: 不作改变。} \\ \text{O=1: 改变数据的数值} \\ \text{(实例程序: 参考第 8 节)} \end{matrix}$$

- ⑤ [BFM #10 到 #17] 偏移 / 增益数据: 将新数据写入 BFM #10 到 #17, 可以改变偏移和增益值。写入数据的单位是 mV 或 μ A。数据写入后 BFM #8 和 #9 作相应的设置。要注意的是数据可能被舍入成以 5mV 或 20 μ A 为单位的最近值。
- ⑥ [BFM #20] 初始化: 当 K1 写入 BFM #20 时, 所有的值将被初始化成出厂设定。
(注意 BFM #20 的数据会覆盖 BFM #21 的数据)。这个初始化功能提供了一种撤销错误调整的便捷方式。
- ⑦ [BFM #21] 禁止调整 I/O 特性: 设置 BFM #21 为 2, 会禁止用户对 I/O 特性的疏忽性调整。一旦设置了禁止调整功能, 该功能将一直有效, 直到设置了允许命令 (BFM #21=1)。初始值是 1 (允许)。所设定的值即使关闭电源也会得到保持。
- ⑧ [BFM #29] 错误状态: 当出现错误时, 可以用 FROM 指令从这里读出错误的详细信息。

位	名字	位设为“1”(打开)时的状态	位设为“0”(关闭)时的状态
b0	错误	b1 到 b4 任何一位为 ON,	错误无错
b1	O/G 错误	EEPROM 中的偏移 / 增益数据不正常或者发生设置错误。	偏移 / 增益数据正常
b2	电源错误	24V DC 电源故障	电源正常
b3	硬件错误	D/A 转换器故障或者其它硬件故障	没有硬件缺陷
b10	范围错误	数字输入或模拟输出值超出指定范围	输入或输出值在规定范围内
b12	G/O 调整禁止状态	BFM #21 没有设为“1”	可调整状态 (BFM #21=1)

位 b4 到 b9, b11, b13 到 b15 未定义。

- ② [BFM #1, #2, #3 和 #4]: 输出数据通道 CH1, CH2, CH3 和 CH4。
 BFM #1: CH1 的输出数据 (初始值: 0) BFM #2: CH2 的输出数据 (初始值: 0)
 BFM #3: CH3 的输出数据 (初始值: 0) BFM #4: CH4 的输出数据 (初始值: 0)
- ③ [BFM #5]: 数据保持模式: 当可编程控制器处于停止 (STOP) 模式, RUN 模式下的最后输出值将被保持。要复位这些值以使其成为偏移值, 可按如下所示, 将十六进制值写入 BFM #5 中。

$$\begin{matrix} \text{H} & \text{O} & \text{O} & \text{O} & \text{O} \\ \text{CH4} & \text{CH3} & \text{CH2} & \text{CH1} & \end{matrix}$$

O=0: 保持输出
 O=1: 复位到偏移值。

例: H0011.....CH1 和 CH2= 偏移值 CH3 和 CH4= 输出保持。

除了上述功能外, 缓冲存储器可以调整 FX_{2N}-4DA 的 I/O 特性, 并且将 FX_{2N}-4DA 的状态报告给可编程控制器。

BFM	说明
#8(E)	CH1, CH2 的偏移 / 增益设定命令, 初始值 H0000
#9(E)	CH3, CH4 的偏移 / 增益设定命令, 初始值 H0000
#10	偏移数据 CH1*1
#11	增益数据 CH1*2
#12	偏移数据 CH2*1
#13	增益数据 CH2*2
#14	偏移数据 CH3*1
#15	增益数据 CH3*2
#16	偏移数据 CH4*1
#17	增益数据 CH4*2
#18,#19	保留
#20(E)	初始化, 初始值 = 0
#21E	禁止调整 I/O 特性 (初始值: 1)
#22-#28	保留
#29	错误状态
#30	K3020 识别码
#31	保留

单位: mV 或 μ A *3
 初始偏移值: 0 输出
 初始增益值: +5,000 模式 0

- ④ [BFM #8 和 #9] 偏移 / 增益设置命令: 在 BFM #8 或 #9 相应的十六进制数据位中写入 1, 以改变通道 CH1 到 CH4 的偏移和增益值。只有此命令输出后, 当前值才会有效。

$$\begin{matrix} \text{BFM \#8} & & \text{BFM \#9} \\ \text{H} & \text{O} & \text{O} & \text{O} & \text{O} \\ \text{G2} & \text{O2} & \text{G1} & \text{O1} & \end{matrix}$$

O=0: 不作改变。
 O=1: 改变数据的数值
 (实例程序: 参考第 8 节)

- ⑤ [BFM #10 到 #17] 偏移 / 增益数据: 将新数据写入 BFM #10 到 #17, 可以改变偏移和增益值。写入数据的单位是 mV 或 μ A。数据写入后 BFM #8 和 #9 作相应的设置。要注意的是数据可能被舍入成以 5mV 或 20 μ A 为单位的最近值。
- ⑥ [BFM #20] 初始化: 当 K1 写入 BFM #20 时, 所有的值将被初始化成出厂设定。
(注意 BFM #20 的数据会覆盖 BFM #21 的数据)。这个初始化功能提供了一种撤销错误调整的便捷方式。
- ⑦ [BFM #21] 禁止调整 I/O 特性: 设置 BFM #21 为 2, 会禁止用户对 I/O 特性的疏忽性调整。一旦设置了禁止调整功能, 该功能将一直有效, 直到设置了允许命令 (BFM #21=1)。初始值是 1 (允许)。所设定的值即使关闭电源也会得到保持。
- ⑧ [BFM #29] 错误状态: 当出现错误时, 可以用 FROM 指令从这里读出错误的详细信息。

位	名字	位设为“1”(打开)时的状态	位设为“0”(关闭)时的状态
b0	错误	b1 到 b4 任何一位为 ON,	错误无错
b1	O/G 错误	EEPROM 中的偏移 / 增益数据不正常或者发生设置错误。	偏移 / 增益数据正常
b2	电源错误	24V DC 电源故障	电源正常
b3	硬件错误	D/A 转换器故障或者其它硬件故障	没有硬件缺陷
b10	范围错误	数字输入或模拟输出值超出指定范围	输入或输出值在规定范围内
b12	G/O 调整禁止状态	BFM #21 没有设为“1”	可调整状态 (BFM #21=1)

位 b4 到 b9, b11, b13 到 b15 未定义。

- ⑨ [BFM #30] 特殊模块的标识码，可使用 FROM 命令读取。FX_{2N}-4DA 单元的标识码是 K3020。MPU 与特殊功能模块交换任何数据之前，可以在程序中使用标识码来确定特殊功能模块。

说明：BFM # 的标记 E/(E)

- BFM #0、#5 和 #21 的值（以 E 标记）保存在 FX_{2N}-4DA 的 EEPROM 中。当使用增益 / 偏移设定命令 BFM #8、#9 时，BFM #10 到 #17 的值将拷贝到 FX_{2N}-4DA 的 EEPROM 中。同样，BFM #20 会导致 EEPROM 的复位。EEPROM 的使用寿命大约是 10,000 次（改变），因此不要使用频繁修改这些 BFM 的程序。
- BFM #0 的模式变化自动导致对应的偏移和增益值的变化。因为向内部 EEPROM 写入新值需要一定的时间，在改变 BFM #0 的指令和写对应的 BFM #10 到 BFM #17 的指令之间大约需要 3s 的延迟。因此，在向 BFM #10 到 BFM #17 写入之前，必须使用延迟定时器。

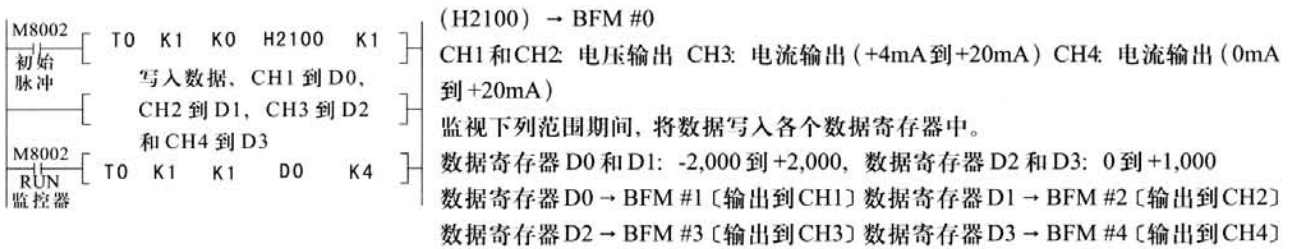
6. 操作和实例程序

如果出厂设置的 I/O 特性没有被改变，并且没有使用状态信息，您可以使用下面的简单指令来操作 FX_{2N}-4DA。有关 FROM 和 TO 命令，请参考 FX 编程手册。

CH1 和 CH2: 电压输出模式。(-10V 到 +10V)

CH3: 电流输出模式 (+4mA 到 +20mA)

CH4: 电流输出模式 (0mA 到 +20mA)



操作过程

- ① 关闭 MPU 的电源，连接 FX_{2N}-4DA。然后，配置 FX_{2N}-4DA 的 I/O 导线。
- ② 设置 MPU 为 STOP，打开电源。写入上面的程序，然后切换 MPU 到 RUN 状态。
- ③ 从 D0 (BFM #1)，D1 (BFM #2)，D2 (BFM #3) 和 D3 (BFM #4) 将模拟值分别写入各自对应的 FX_{2N}-4DA 输出通道。
当 MPU 处于 STOP 状态时，停止 MPU 之前的模拟值将保持在输出端。(输出保持)
- ④ 当 MPU 处于 STOP 状态，偏移值也可以输出。有关的详细说明，参考第 5 节，③。

程序实例

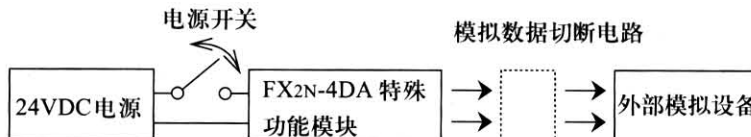
如下例所示，连接在特殊功能模块 1 号位置的 FX_{2N}-4AD 的 CH1 和 CH2 用作电压输出通道。CH3 作为电流输出通道 (+4mA 到 +20mA)，CH4 也作为电流输出通道 (0mA 到 +20mA)。当 MPU 处于 STOP 状态，输出保持。另外，使用了状态信息。



7. 有关操作的注意事项

- ① 检查输出配线和/或扩展电缆是否正确连接到FX_{2N}-4DA 模拟特殊功能模块。
- ② 检查没有违背FX_{2N} 系统配置规则，例如：特殊功能模块的数目不能超过8个，并且总的系统I/O 点数不能超过256点。
- ③ 确保应用中选择正确的输出模式。
- ④ 检查在5V或24V电源上没有电源过载，记住：FX_{2N}的MPU 或者有源扩展单元的负载是根据所连接的扩展模块或特殊功能模块数目而变化的。
- ⑤ 置FX_{2N}主单元为RUN 状态。
- ⑥ 打开或关闭模拟信号的24VDC电源后，模拟输出将起伏大约1秒钟。这是由于MPU 电源的时延或启动时刻的电压差异造成的。因此，确保采取预防性措施，以避免输出的波动影响外部单元。

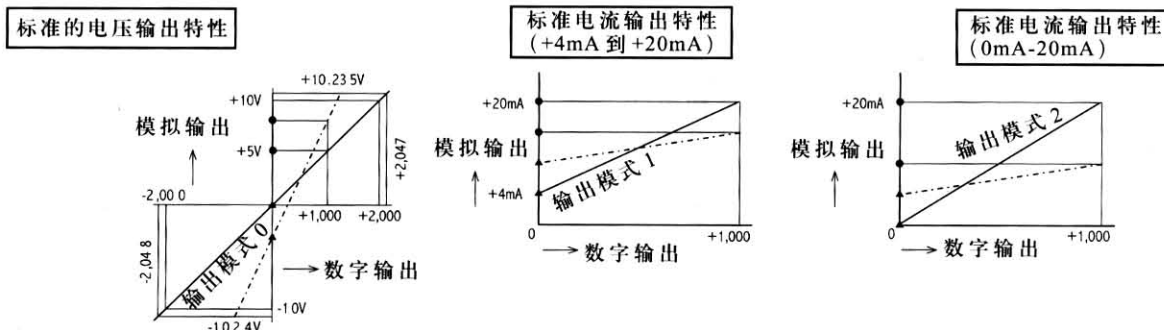
预防性措施举例



8. I/O 特性的调整

I/O特性

标准特性（出厂缺省值）如下图中的实线所示。这些特性可以根据用户的系统环境进行调整。



-增益值 : 当数字输入为+1,000时的模拟输出值
- ▲.....偏移值 : 当数字输入为0时的模拟输出值

当I/O特性线的斜率很陡：数字输入的少许变化将引起模拟输出剧烈地增加或减小。

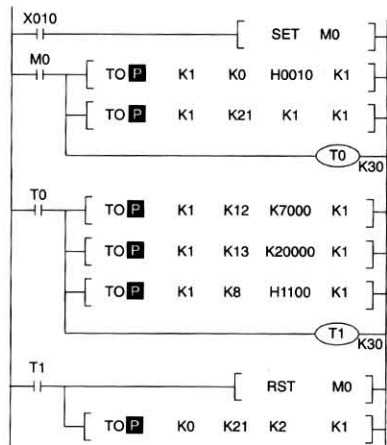
当I/O特性线的斜率平缓：数字输入的少许变化不一定改变模拟输出。

要注意FX_{2N}-4DA的分辨率（模拟输出的最小可能变化）是固定的。

调整I/O特性

要调整I/O特性，既可以使用连接到可编程控制器输入端子上的下压按钮开关，也可以使用编程面板上的强制开/关功能，来设置FX_{2N}-4DA的偏移和增益。要改变偏移和增益，只要改变FX_{2N}-4DA的转换常数即可。无需用仪表测量模拟输出的方式来进行调整，不过，需要在MPU中创建的程序。

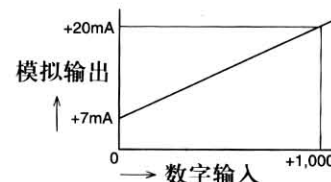
下面是一个调整用的例子程序。这个例子说明作用于FX_{2N}-4DA模块NO.1的通道CH2，将偏移值改变为7mA，并且将增益值变为20mA。须注意的是CH1，CH3和CH4设置了标准电压输出特性。



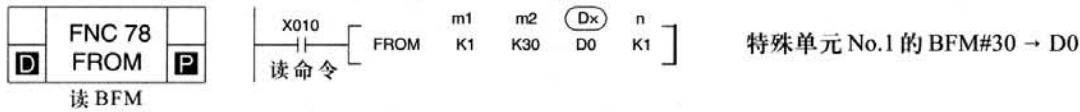
运行开始
 (H0010) → BFM #0 设置输出通道模式
 (K1) → BFM #21 允许I/O特性调整
 (K7000) → BFM #12
 设置偏移数据（偏移值：7mA）
 (K20000) → BFM #13
 设置增益数据（增益值：20mA）
 (H1100) → BFM #8
 CH2 偏移/增益设置命令

运行结束
 (K2) → BFM #21 禁止I/O特性调整

调整后，I/O特性将变为如下所示



FROM 和 TO 命令的概况: 有关详细的说明, 请参考 FX 编程手册。



m1 : 特殊单元或模块号 (K0 到 K7, 从 MPU 开始编号)

m2 : 缓冲存储器头地址 (K0 到 K31)

(D*) : 目的数据的头设备号。T, C, D, KnM, KnY, KnS, V 和 Z 可用于指明头设备。每个设备号可以使用索引进行限定

n : 传输点的数目 (K1 或 K32) (K1 到 K16 是对于 32 位命令的)



m1,m2,n : 和上面的含义相同

(S*) : 源数据的头设备数, T, C, D,KnX, KnM, KnY, KnS, V, Z, K 和 H 可用于指明头设备。每个设备号可以使用索引进行限定

* 当 X010 和 X011 关闭时, 将不执行传输, 因此目的数据值不会发生改变。

9. 检查错误

如果特殊功能模块 FX_{2N}-4DA 不能正常运行, 请检查下列项目。

① 检查外部配线。参考本手册的第 3 节

② 检查 FX_{2N}-4DA 的电源 LED 指示灯状态

点亮 : 扩展电缆正确连接

熄灭或闪烁 : 检查扩展电缆的连接情况。同时检查 5V 电源容量。

③ 检查 FX_{2N}-4DA 的“24V”电源 LED 指示灯的状态 (FX_{2N}-4DA 的右上角)

点亮 : 24V DC 电源正常。

熄灭 : 供给 24V DC (± 10%) 电源给 FX_{2N}-4DA。

④ 检查 FX_{2N}-4DA 的“D/A”转换 LED 指示灯的状态

闪烁 : D/A 转换正常运行。

点亮或关闭 : 环境条件不适合 FX_{2N}-4DA, 或者 FX_{2N}-4DA 发生故障。

⑤ 检查连接到每一个模拟输出端子的外部负载阻抗没有超出 FX_{2N}-4DA 可以驱动的能力 (电压输出: 2kΩ 到 1MΩ / 电流输出: 500Ω)。

⑥ 用电压表或电流表检查输出电压或电流值, 确认输出符合 I/O 特性, 如果不符合, 重新调整偏移和增益。参见第 8 节。

注: 要测试 FX_{2N}-4DA 的耐压值, 将所有端子连接到地线端子即可。